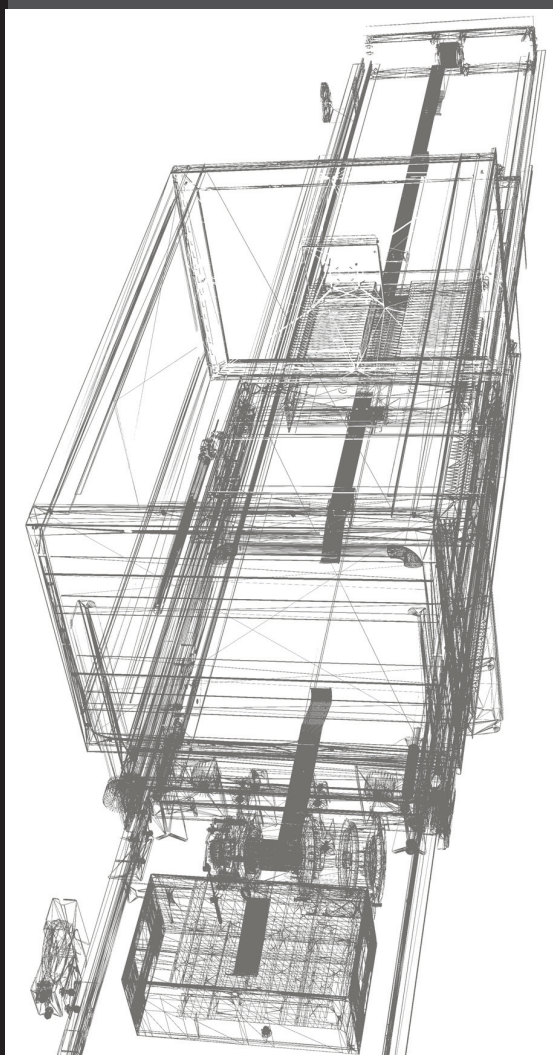


 **SMALL**

Votre solution en monophasé 230 V  
*Your 230V single-phase solution*

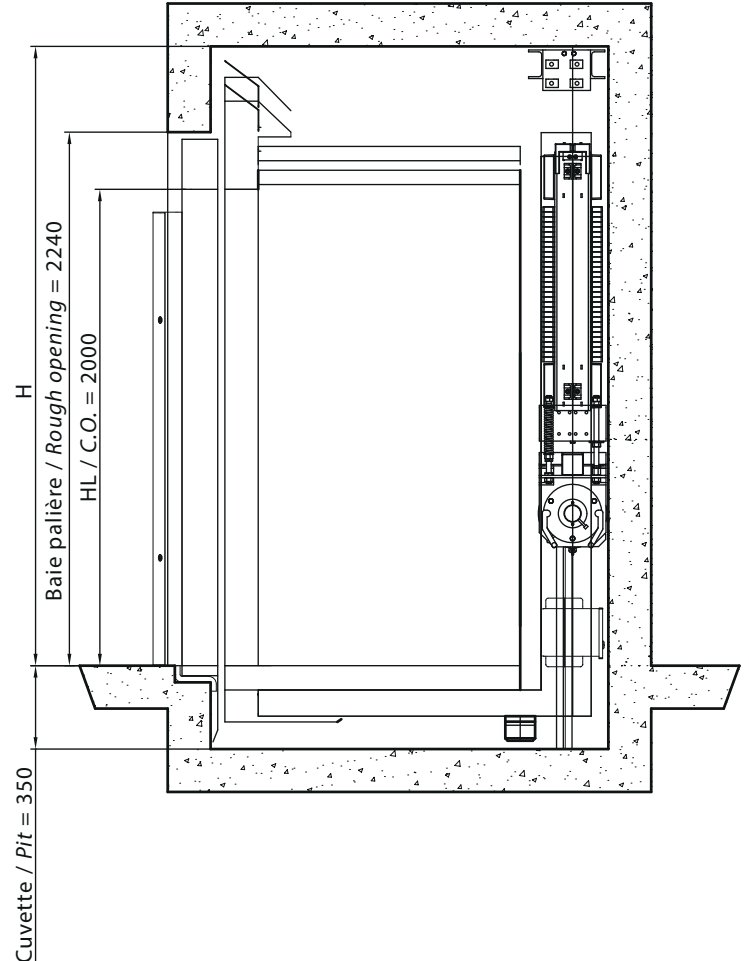
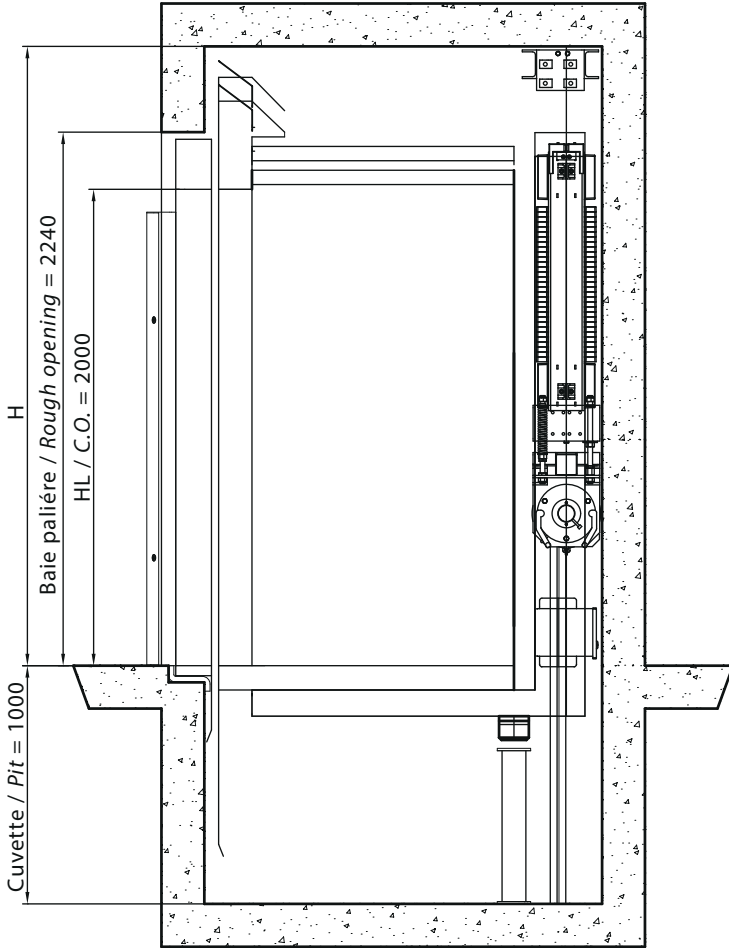
225/300/450 kg

APPAREILS COMPLETS  
COMPLETE LIFTS






**Bâtiment neuf / New building**

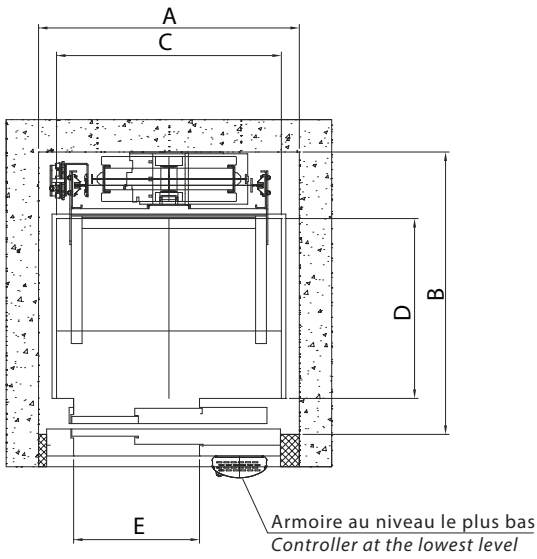
**Bâtiment existant / Existing building**



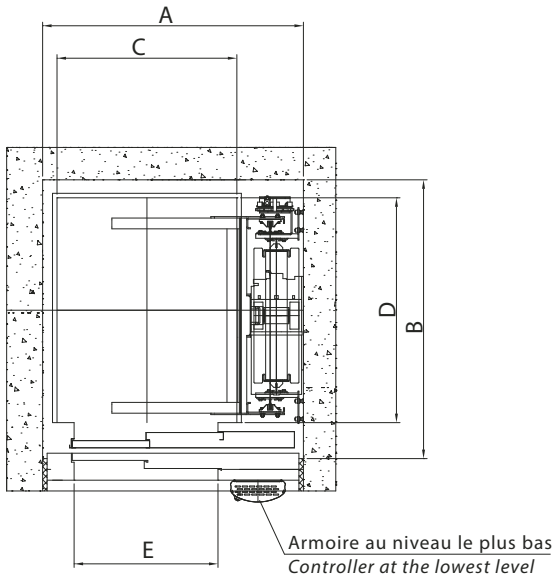
**Caractéristiques générales / Main characteristics**

Charge utile / Load	225 à / to 450 kg
Vitesse / Speed	0,5 m/s
Nb démarrages/heure Starting per hour	120
Course / Travel	18 m
Capacité Capacity	3 à 6 personnes 3 to 6 persons
Accès Access	Simple ou double Single or double
Surface cabine / Car area	0,7 à /to 1,3 m <sup>2</sup>
Tension d'alimentation Power supply	230 V monophasé 230 V single phase
Portes Doors	Automatiques Automatics

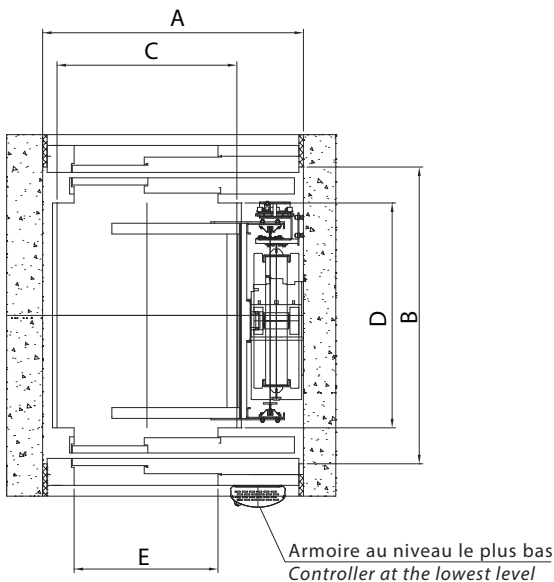
CU Duty Load (kg)	Nb. Pers. Persons	Surface Car area maxi m <sup>2</sup>	Portes Doors		HDN mini Mini headroom H
			Type	Passage libre Clear opening F	HL / C.O. = 2000
225	3 	0,7	OT - 3V	700	2600
300	4 	0,9	OT - 3V	700	2600
			OT - 2V		2500
450	6 	1,3	OT - 2V	800	2500



	225 kg 3 vantaux	300 kg 3 vantaux	300 kg 2 vantaux	450 kg 2 vantaux
	3	4	4	6
<b>GAINE SHAFT</b>				
<b>A</b>	<b>1150</b>	<b>1150</b>	<b>1350</b>	<b>1450</b>
<b>B</b>	<b>1270</b>	<b>1570</b>	<b>1570</b>	<b>1570</b>
<b>CABINE CAR</b>				
<b>C</b>	<b>900</b>	<b>900</b>	<b>900</b>	<b>1250</b>
<b>D</b>	<b>700</b>	<b>1000</b>	<b>1000</b>	<b>1000</b>
<b>P.L. C.O.</b>	<b>700</b>	<b>700</b>	<b>700</b>	<b>800</b>



	225 kg 3 vantaux	300 kg 3 / 2 vantaux	450 kg 2 vantaux
	3	4	6
<b>GAINE SHAFT</b>			
<b>A</b>	<b>1215</b>	<b>1350</b>	<b>1450</b>
<b>B</b>	<b>1230</b>	<b>1300</b>	<b>1530</b>
<b>CABINE CAR</b>			
<b>C</b>	<b>700</b>	<b>900</b>	<b>1000</b>
<b>D</b>	<b>900</b>	<b>1000</b>	<b>1250</b>
<b>P.L. C.O.</b>	<b>700</b>	<b>700</b>	<b>800</b>



	300 kg	450 kg
	4	6
<b>GAINE SHAFT</b>		
<b>A</b>	<b>1350</b>	<b>1450</b>
<b>B</b>	<b>1400</b>	<b>1650</b>
<b>CABINE CAR</b>		
<b>C</b>	<b>900</b>	<b>1000</b>
<b>D</b>	<b>1000</b>	<b>1250</b>
<b>P.L. C.O.</b>	<b>700</b>	<b>800</b>

# www.SODIMAS®.com



**Siège social / Head office**

11 rue Ampère  
26600 Pont de l'Isère  
FRANCE

☎ +33(0)4 75 84 86 00

☎ +33(0)4 75 84 67 30

e-mail : [accueil@sodimas.fr](mailto:accueil@sodimas.fr)



FABRICATION FRANCAISE

FR

UK

